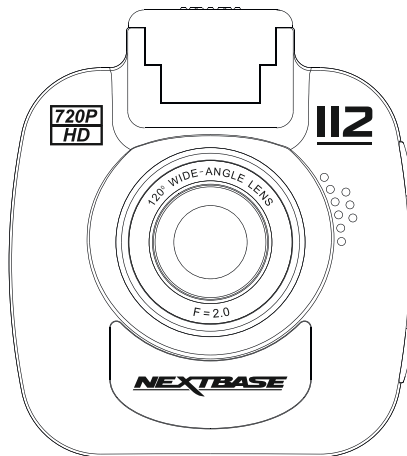


Bedienungsanleitung



EINLEITUNG ZUR VERWENDUNG EINER IN-CAR CAM

Das iN-CAR CAM Dashcam-Sortiment wurde insbesondere mit der Benutzerfreundlichkeit im Hinterkopf konzipiert. Wir empfehlen, die Standardeinstellungen NICHT zu ändern, da sie mit Bedacht gewählt wurden, um Ihnen die beste Leistung im täglichen Umgang zu bieten.

Bitte überprüfen Sie die Firmware-Version der Dash Cam. Die Versionsnummer finden Sie im Einstellungsmenü unter Gerät Info.

Die neuesten Versionen stehen auf unserer Website zum Download bereit, wo Sie sie bei Bedarf zum Update herunterladen können.

Allgemeine Bedienungshinweise.

Die iN-CAR CAM ist für die Videoaufnahme in Dateien von nur 3 Minuten eingerichtet. Dies bedeutet, dass jede Videodatei eine überschaubare Größe hat, für den Fall, dass Sie sie herunterladen und an das Versicherungsunternehmen schicken müssen. Ihre MicroSD-Karte wird sich nach und nach mit Videodateien füllen, aber Sie müssen sich keine Sorgen machen, da die Kamera automatisch die ältesten Dateien löscht, um Platz für neue Aufnahmen zu schaffen. So haben Sie stets ausreichend Speicherplatz und dennoch reichlich historische Fahrtdaten gespeichert.

Gewöhnlich speichert eine 16-GB-Karte wenigstens 1,5 Stunden Fahraufnahmen.

Wenn Sie in anderen Ländern unterwegs sind oder um die Zeitumstellungen für die Sommer- oder Winterzeit vorzunehmen, können Sie die Uhrzeit im Setup-Menü (Zeit & Datum) einstellen, um die GMT-Zeitdifferenz durch hinzufügen oder abziehen von 1 Stunde entsprechend anzupassen.

Es gibt 3 Kameramodi - Video, Foto und Wiedergabe.

Videomodus: Standardmodus beim Einschalten der Kamera, zur Videoaufnahme.

Fotomodus: Ermöglicht die Aufnahme von Standbildern.

Wiedergabemodus: Ermöglicht die Anzeige der aufgenommenen Videos oder Fotos auf dem LCD-Bildschirm der Dashcam.

Drücken Sie MODE auf der iN-CAR CAM, um den gewünschten Modus zu wählen.

Automatische Start/Stop-Technologie.

Die iN-CAR CAM erkennt die Spannungsversorgung durch den Zigarettenanzünder, sobald die Zündung des Fahrzeugs eingeschaltet wird; sie beginnt die Aufnahme automatisch.

Wird die Zündung ausgeschaltet, so fährt die iN-CAR CAM ebenfalls automatisch herunter.

EINLEITUNG ZUR VERWENDUNG EINER IN-CAR CAM (FORTSETZUNG)

1. Tipps für beste Videoaufnahmen:

- 1.1. Installieren Sie die iN-CAR CAM in der Mitte der Windschutzscheibe und idealerweise hinter dem Rückspiegel, damit sie den Fahrer während der Fahrt nicht ablenkt.
- 1.2. Winkeln Sie die Kamera in Richtung Straße ab, um nicht zu viel Himmel im Bild zu haben. Zu viel Himmel lässt die Straße aufgrund der automatischen Belichtungskompensation dunkler erscheinen.
- 1.3. Entfernen Sie unnötige Gegenstände vom Armaturenbrett. Wenn Objekte auf dem Armaturenbrett abgelegt werden, können diese auf der Windschutzscheibe zu Reflektionen führen, die mit der Aufzeichnung aufgenommen werden.
- 1.4. Um die Blendwirkung des Armaturenbretts zu mindern, bietet Nextbase eine reflexionsfreie Linse an.

2. Tipps für eine stabile Leistung der Speicherkarte:

- 2.1. Formatieren Sie die Speicherkarte regelmäßig. Wir empfehlen, dass Sie Ihre Speicherkarte alle 2 bis 3 Wochen formatieren. Dies löscht alle Dateien von der Karte und stellt sie wieder für die kontinuierliche Verwendung in Ihrer iN-CAR CAM ein. Natürlich sollten Sie das erst tun, NACHDEM Sie die Dateien heruntergeladen haben, die Sie behalten möchten, da beim Formatieren der Karte alle Inhalte verloren gehen.
- 2.2. Formatieren Sie Ihre Speicherkarte in der iN-CAR CAM. Das gewährleistet, dass die Karte speziell für Ihre Kamera strukturiert ist. Drücken Sie zweimal MENU und wählen Sie die Option Format Card. Folgen Sie den entsprechenden Bildschirmanleitungen.
- 2.3. Schalten Sie die iN-CAR CAM aus, bevor Sie die SD-Karte abziehen, um Schäden an der Speicherkarte oder den gespeicherten Dateien zu vermeiden. Schalten Sie die iN-CAR CAM aus, bevor Sie die Speicherkarte abziehen oder einsetzen.

INHALT

EINLEITUNG ZUR VERWENDUNG EINER IN-CAR CAM	02
INHALT	04
SICHERHEITSHINWEISE	05
HINWEISE ZUR VERWENDUNG DIESES PRODUKTS	05
PRODUKTSPEZIFIKATIONEN	06
LIEFERUMFANG	07
LEISTUNGSMERKMALE	07
SPANNUNGSVERSORGTE HALTERUNG	08
KAMERA – BEDIENELEMENTE UND FUNKTIONEN	09
INSTALLATION IM FAHRZEUG	14
VIDEOMODUS	18
FOTOMODUS	22
WIEDERGABEMODUS	24
EINSTELLUNGSMENÜ	28
PC VERBINDUNG	30
VIDEO- UND AUDIOAUSGANG	31
FEHLERBEHEBUNG	32

SICHERHEITSHINWEISE

Bitte lesen Sie diese Bedienungsanleitung vor dem Gebrauch aufmerksam durch und bewahren Sie sie für zukünftiges Nachschlagen auf. Sie wird Ihnen hilfreich sein, falls Sie Probleme bezüglich des Gebrauchs haben sollten.

WARNUNG: Setzen Sie dieses Gerät unter keinen Umständen Regen, Feuchtigkeit oder Wasser aus, Gefahr vom Stromschlag und Feuer.

ACHTUNG: Um die Gefahr eines Stromschlags zu vermeiden, dürfen nur die in dieser Anleitung dargestellten Pflegearbeiten durchgeführt werden, es sei denn, Sie sind ein Fachmann. Lassen Sie das Gerät von einem qualifizierten Techniker warten, wenn:
Das Gerät Regen oder Feuchtigkeit ausgesetzt war.
Das Gerät nicht ordnungsgemäß funktioniert.
Das Gerät eine deutliche Änderung in der Leistung aufweist.

LCD: Ein Flüssigkristall-Bildschirm (LCD) ist ein mehrschichtiges kompliziertes Bauteil und enthält 345.600 Pixel. Pixel können jedoch während des normalen Produktlebenszyklus Fehler aufweisen. 1 Pixel hat eine Ausfallrate von 0,0003% und ein Pixelfehler pro Betriebsjahr wird als normal erachtet und stellt keinen Grund zur Besorgnis dar.

ENTSORGUNG: Entsorgung von Elektro- und Elektronik-Altgeräten und/oder Batterien durch Benutzer in privaten Haushalten in der Europäischen Union.



Dieses Symbol auf dem Produkt oder der Verpackung zeigt an, dass es nicht mit dem Haushaltsmüll entsorgt werden darf. Sie müssen Ihre Altgeräte und/oder Batterien durch Übergabe an das geltende Rücknahme-System für das Recycling von elektronischen Geräten und/oder Batterien entsorgen. Für weitere Informationen kontaktieren Sie bitte das Büro Ihres lokalen Entsorgungsunternehmens.

ERSTICKEN Einige Produkte können Komponenten enthalten, die klein genug sind, um verschluckt zu werden.
GEFAHR: Bitte außerhalb der Reichweite von Kindern aufbewahren.

HINWEISE ZUR VERWENDUNG DIESES PRODUKTS

1. Stellen Sie sicher, dass die Windschutzscheibe frei von Schmutz oder Fett ist, bevor Sie die Halterung darauf platzieren.
2. Verdecken Sie nicht den Blick auf die Straße und behindern Sie nicht das Auslösen von Airbags im Fall eines Unfalls.
3. Trennen Sie bei Nichtgebrauch bitte den Fahrzeugadapter sowohl von dem 12/24 V DC-Ausgang in Ihrem Fahrzeug als auch von dem Gerät selbst.
4. Reinigen Sie das Gerät nur mit einem weichen, trockenen Tuch. Für hartnäckigen Schmutz, verdünnen Sie etwas neutrales Reinigungsmittel in 5 bis 6 Teilen Wasser und geben die Lösung auf ein weiches Tuch. Bitte beachten Sie, dass Alkohol, Verdüner, Reinigungsbenzin und dergleichen zu Schäden am Gerätegehäuse führen können.
5. Vermeiden Sie, das Objektiv zu berühren, da dies zu Schäden führen kann.
6. Bei Bedarf, reinigen Sie das Glas des Objektivs vorsichtig mit Brillenglas-Reinigungsflüssigkeit, die auf ein weiches Tuch aufgebracht wurde.
7. Die Videoaufnahmen, die mit diesem digitalen Videorecorder gemacht werden, sind für den persönlichen Gebrauch bestimmt.
8. Veröffentlichung der Aufnahmen auf YouTube, im Internet oder mittels andere Methoden unterliegen dem Datenschutzgesetz und dessen Anforderungen müssen eingehalten werden. Wenn der digitale Videorecorder in einem kommerziellen Umfeld eingesetzt wird, d.h. in einem LKW, dann gilt ebenfalls die CCTV-Verordnung zusätzlich zu den Vorschriften des Datenschutzgesetzes. Dazu gehören eine Kennzeichnungspflicht zur Identifizierung, dass eine Fernsehüberwachungsanlage verwendet wird, das Unterlassen von Audio-Aufzeichnungen und die Unterrichtung der zuständigen Behörden, die die Daten kontrolliert.
9. Die Videowiedergabe auf einem Gerät, das für den Fahrer sichtbar ist, ist in einigen Ländern verboten oder eingeschränkt. Bitte halten Sie sich an diese Gesetze.
10. Nehmen Sie bitte während der Fahrt keine Einstellung an den Bedienelementen des Geräts vor, da dies eine Ablenkung vom Fahren darstellt.

PRODUKTSPEZIFIKATIONEN

Modellnummer/Name	NBDVR112/NEXTBASE iN-CAR CAM GO
Leistungsbedarf	5 V/1,5A
Stromversorgung	12 - 24 V DC Zigarettenanzünderkabel (im Lieferumfang enthalten) Sicherung: 20 mm/2 A Ausgang: 5 V DC
Sensorauflösung	1 M Pixel (1.000.000 Pixel)
Objektiv - Typ/Winkel/Blende	5G/120°/F2.0
Aufnahmeauflösung	1280 x 720 bei 30 fps (Standard)
Bildschirmgröße	2,0" (5,1 cm)
Bildschirmauflösung	480 (B) x 240 (H) Pixel x RGB
Bildformat	4:3
Kartenleser	microSD, Klasse 10, bis zu 32 GB
SD-Karte (empfohlener Typ)	8-32 GB SDHC, Klasse 10 (48 Mbps), für beste Ergebnisse verwenden Sie eine gute Marke
SD-Karte Aufnahmekapazität (mit Standardeinstellungen)	8 GB Micro-SD = 45 Minuten Aufnahme (15 x 3 Minuten Aufnahme) 16 GB microSD = 90 Minuten Aufnahme (30 x 3 Minuten Aufnahme) 32 GB Micro-SD = 180 Minuten Aufnahme (60 x 3 Minuten Aufnahme)
Aufnahmeformat	AVI
Video-/Audioausgang	2,5 mm Klinke (Video/Audio)
Integrierter Akku	Lithium-Ionen-Akku 3,7 V/230 mAh (ca. 30 Minuten Aufnahmedauer) Das Design des Akkus erlaubt den Betrieb der „Automatischen Abschaltfunktion“ im Fall eines Stromausfalls im Fahrzeug. Sie ist nicht als alternative Stromversorgung an Stelle des mitgelieferten Fahrzeugadapters gedacht.
Geräteabmessungen	60 x 67 x 39 mm
Gewicht	66 g

„Mac“ ist eine eingetragene Marke von Apple Inc. in den Vereinigten Staaten und anderen Ländern.



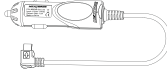
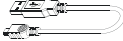


„Windows“ ist eine eingetragene Marke der Microsoft Corporation in den Vereinigten Staaten und anderen Ländern.

„microSD™“ und das microSD-Logo sind Markenzeichen von SD-3C, LLC.

Andere Warenzeichen und Handelsnamen sind die ihrer jeweiligen Eigentümer.

LIEFERUMFANG

Bitte überprüfen Sie den Lieferumfang Ihrer iN-CAR CAM.

iN-CAR CAM 	Spannungsversorgte Halterung 	Zigarettenanzünderkabel 	USB-Kabel 
Fensteraufkleber 	Kurzanleitung 		

Das Gerät kann leicht von der obigen Abbildung abweichen.

LEISTUNGSMERKMALE

Vielen Dank, dass Sie sich für diese NEXTBASE iN-CAR CAM entschieden haben. In diesem Kapitel beschreiben wir einige der auf dieser Dashcam verfügbaren Funktionen.

2,0" LCD-Farbbildschirm

LCD-Bildschirm für einfache Nutzung und Anzeige der Wiedergabe aufgenommener Videos und Fotos.

Spannungsversorgte Halterung

Easy-Fit spannungsversorgte Halterung zum schnellen und einfachen Anbauen und Abnehmen der iN-CAR CAM gehört zum Lieferumfang. Das Anschlusskabel kann an der Halterung angeschlossen bleiben.

G-Sensor/Dateischutz

Im Fall eines Aufpralls stoppt das Gerät automatisch die Aufnahme und die Datei ist gegen Überschreiben geschützt. Dies kann ebenfalls manuell erfolgen, indem Sie die „Schutztaste“ drücken. Einzelne Dateien können auch geschützt werden, wenn sie im Wiedergabemodus betrachtet werden.

Automatische Start/Stop-Technologie

Die iN-CAR CAM erkennt die Spannungsversorgung durch den Zigarettenanzünder, sobald die Zündung des Fahrzeugs eingeschaltet wird; sie beginnt die Aufnahme automatisch. Wird die Zündung ausgeschaltet, so fährt die iN-CAR CAM ebenfalls automatisch herunter.

Parkmodus

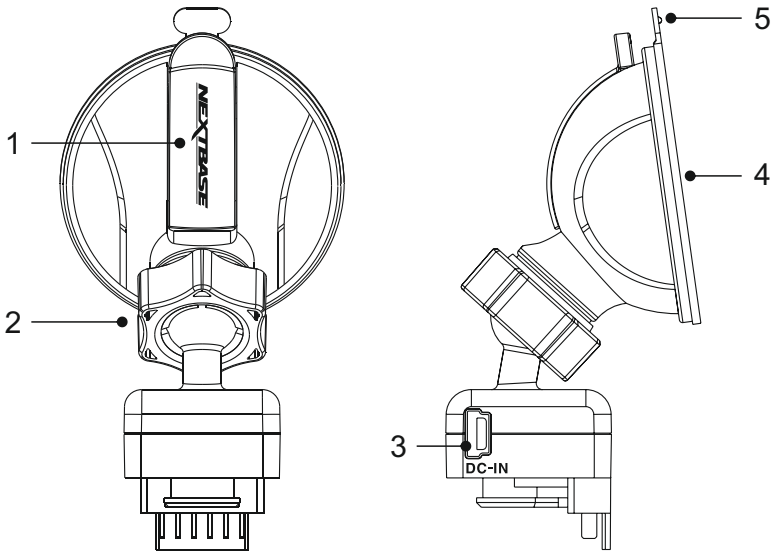
Die iN-CAR CAM schaltet sich automatisch zur Aufnahme von 30 Sekunden Video ein, wenn Bewegung des Fahrzeugs erkannt wird.

Eingebautes Mikrophon und eingebauter Lautsprecher

Tonaufzeichnen, um die Videoaufnahmen zu ergänzen.

SPANNUNGSVERSORGBTE HALTERUNG

Nachstehend sind die wichtigsten Bauteile der mitgelieferten spannungsversorgten Halterung dargestellt.



1. Feststellhebel

Der Feststellhebel dient dem Anbau und Abbau der Scheibenhalterung an der Windschutzscheibe Ihres Fahrzeugs. Drücken Sie den Hebel zur Vorbereitung der Scheibenhalterung herunter. Sobald die Halterung fest auf der Windschutzscheibe sitzt (an geeigneter Stelle), drücken Sie den Hebel hoch, um die Halterung auf der Scheibe zu sichern.

2. Arretierring

Lösen Sie den Arretierring, um die Position der iN-CAR CAM einzustellen, dann ziehen Sie ihn wieder fest an.

3. DC-Eingang

Schließen Sie hier das mitgelieferte Zigarettenanzünderkabel an.

4. Saugnapf

Hiermit wird die Scheibenhalterung an der Windschutzscheibe Ihres Fahrzeugs befestigt. Bringen Sie die Halterung an einer Stelle an, auf der kein Farbeffekt die Aufnahmen stört.

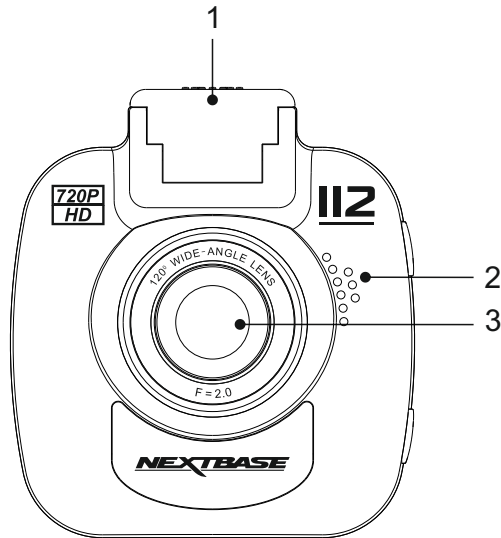
5. Freigabelasche für den Saugnapf

Nachdem Sie den Feststellhebel geöffnet haben, lösen Sie die Saugverbindung zwischen Halterung und Scheibe, indem Sie an der Freigabelasche ziehen.

KAMERA – BEDIENELEMENTE UND FUNKTIONEN

Nachstehend sind die wichtigsten Bedienelemente und Funktionen Ihrer iN-CAR CAM dargestellt.

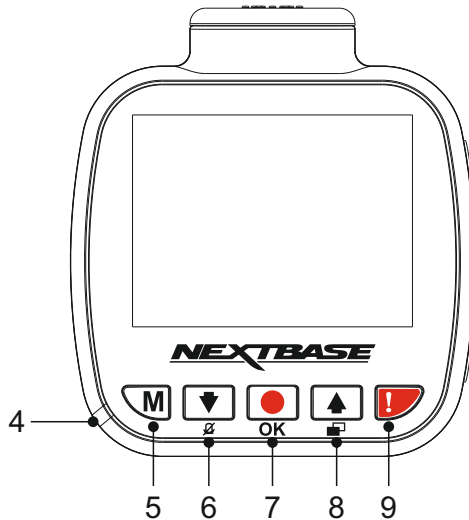
Vorderseite:



- 1. Befestigungspunkt (unter der Staubschutzkappe)**
Nach dem Entfernen der Staubschutzkappe befestigen Sie hier mit mitgelieferte spannungsversorgte Halterung.
- 2. Lautsprecher**
Integrierter Lautsprecher zur Tonwiedergabe direkt von der iN-CAR CAM.
- 3. Kameraobjektiv**
Weitwinkel 120°, Glasobjektiv mit 5 Elementen für optimale Bildqualität.

KAMERA – BEDIENELEMENTE UND FUNKTIONEN (FORTSETZUNG)

Rückseite:



4. Zweifarbige LED

Rot = Eingeschaltet
Blinkt rot = Aufnahme
Blau = Akku lädt

5. Menütaste

Drücken Sie die Taste zum Aufrufen des Menüs im aktuellen Modus, drücken Sie zweimal zum Aufrufen der allgemeinen Einstellungen.

6. Pfeil abwärts/Mikrofon Aus

Pfeil abwärts:

Zur Navigation abwärts in Menüs und zum Aufrufen der vorherigen Datei im Wiedergabemodus drücken.

Mikrofon aus:

Drücken Sie die Taste zum Ein- und Ausschalten des Mikrofons (nur im Videomodus).

7. Aufnahme/OK

Aufnahme:

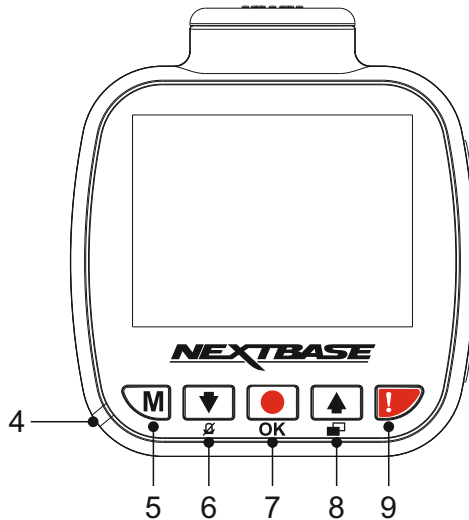
Drücken Sie die Taste, um eine Aufnahme im Videomodus zu starten oder zu beenden oder nehmen Sie im Fotomodus ein Foto auf.

OK:

Bestätigt eine Auswahl in den Menüs.

KAMERA – BEDIENELEMENTE UND FUNKTIONEN (FORTSETZUNG)

Rückseite Fortsetzung:



8. Pfeil aufwärts/Bildschirm aus

Pfeil aufwärts:

Zur Navigation aufwärts in Menüs und zum Aufrufen der nächsten Datei im Wiedergabemodus drücken.

Bildschirm aus:

Zum Ein-/Ausschalten des Bildschirms, steht nur während der Aufnahme zur Verfügung.

9. Datei schützen

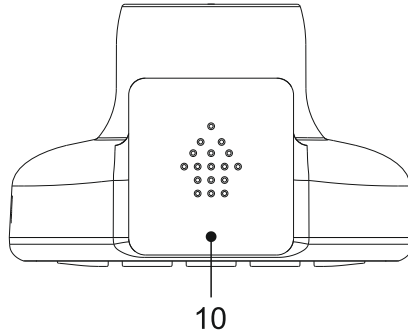
Schützt im Falle einer Notfallsituation während der Aufnahme mit einem Tastendruck die aktuelle Datei.

Hinweis:

- Bei Aktivierung der Schutzfunktion wird während des ersten Drittels einer Aufnahme auch die vorherige Aufnahme gesichert.
- Bei Aktivierung der Schutzfunktion wird während des letzten Drittels einer Aufnahme auch die nächste Aufnahme gesichert (sofern die Aufnahme fortgesetzt wird).

KAMERA – BEDIENELEMENTE UND FUNKTIONEN (FORTSETZUNG)

Draufsicht:



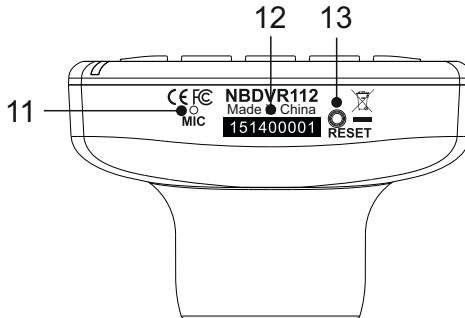
10. Staubabdeckung

Zum Entfernen der Staubabdeckung, diese nach vorn von der Dashcam abziehen.

Hinweis:

Setzen Sie die Staubabdeckung wieder auf, wenn Sie die Dashcam für einen längeren Zeitraum nicht benutzen.

Untersicht:



11. Mikrofon

Integriertes Mikrofon zur Tonaufnahme.

12. Seriennummer-Aufkleber

Bitte notieren Sie sich die Seriennummer Ihrer dash cam, da diese erforderlich ist, wenn Sie technische Unterstützung benötigen.

13. Rücksetztaste

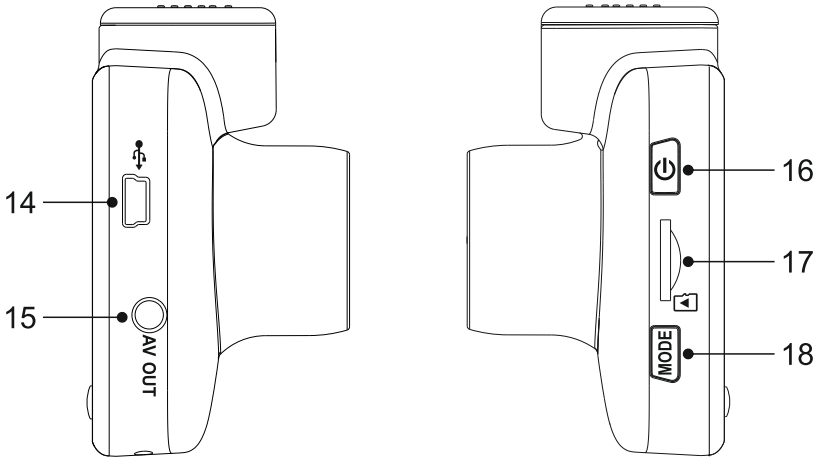
Für den außergewöhnlichen Fall, dass die iN-CAR CAM nicht reagiert, drücken Sie RESET, um die iN-CAR CAM neu hochzufahren.

Hinweis:

- Dies versetzt die Dashcam nicht auf die Standardeinstellungen (d. h. Verlust der Uhrzeit- und Datumseinstellungen) zurück.

KAMERA – BEDIENELEMENTE UND FUNKTIONEN (FORTSETZUNG)

Seitenansichten:



14. DC-Eingang und USB-Port

Schließen Sie hier das mitgelieferte Fahrzeugkabel oder das USB-Datenkabel an.

Hinweis:

- Normalerweise ist das Fahrzeugkabel während der Nutzung mit der Halterung verbunden und nicht direkt mit dieser Buchse.

15. AV-Ausgangsbuchse

Schließen Sie hier einen Fernseher über AV-Kabel an Ihrer iN-CAR CAM an (gehört nicht zum Lieferumfang).

16. Ein/Aus

Halten Sie die Taste für 2 Sekunden gedrückt, um die dash cam ein- oder auszuschalten.

17. microSD-Kartensteckplatz

Setzen Sie hier die microSD-Karte ein; die Goldkontakte müssen auf die Rückseite der iN-CAR CAM ausgerichtet sein.

18. Modus

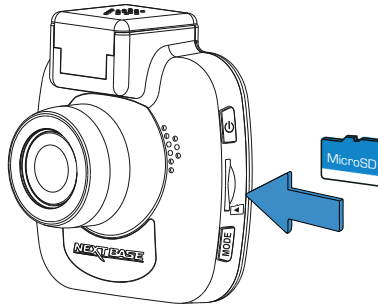
Drücken Sie die Taste zum Umschalten zwischen Video-, Foto- und Wiedergabemodus.

INSTALLATION IM FAHRZEUG

Bitte folgen Sie den nachstehenden Anleitungen, wenn Sie die iN-CAR CAM das erste Mal installieren. Für die tägliche Nutzung nehmen Sie die Kamera einfach von der Halterung ab.

1. microSD-Karte einsetzen

Setzen Sie eine geeignete Micro-SD-Karte (Klasse 10, mindestens 48 Mbit/s) in die iN-CAR CAM ein und achten dabei darauf, dass die Goldkontakte in Richtung der LCD-Bildschirmseite der iN-CAR CAM zeigen. Drücken Sie auf die Speicherkarte, bis sie einrastet.



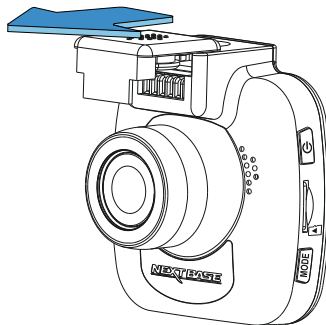
Hinweis:

- Drücken Sie die Speicherkarte ggf. mit einer kleinen Münze oder einem ähnlichen Gegenstand an. Achten Sie darauf, dass die Karte einrastet. Drücken Sie erneut auf die Speicherkarte, so wird sie freigegeben.
- Die Speicherkarte bei eingeschalteter iN-CAR CAM nicht entfernen oder einsetzen. Dadurch kann die Speicherkarte beschädigt werden.

2. Staubschutzkappe von der iN-CAR CAM entfernen

Entfernen Sie die Staubschutzkappe oben auf der iN-CAR CAM, um den Befestigungspunkt freizugeben.

Zum Entfernen der Staubschutzkappe schieben Sie sie nach vorn vom LCD-Bildschirm der iN-CAR CAM weg.



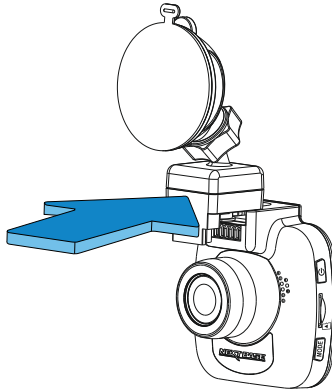
Hinweis:

- Wird die iN-CAR CAM für einen längeren Zeitraum nicht benutzt, so setzen Sie die Staubschutzkappe zurück, damit die Metallkontakte frei von Staub und anderen Verschmutzungen bleiben.

INSTALLATION IM FAHRZEUG (FORTSETZUNG)

3. Halterung an der iN-CAR CAM montieren

Schieben Sie die iN-CAR CAM auf die Halterung. Einmal befestigt, halten die Magnete innerhalb der Halterung und der Kamera die beiden Teile zusammen.

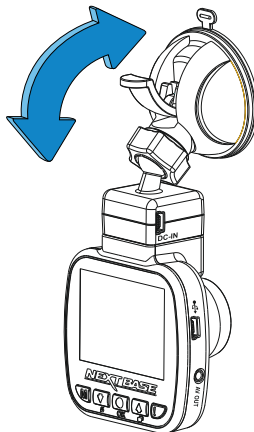


4. Halterung an der Windschutzscheibe anbringen

Entfernen Sie die Schutzfolie vom Saugnapf der Halterung.

Wählen Sie eine geeignete Stelle für die Halterung und reinigen Sie die Scheibe mit einem trockenen, sauberen Tuch, damit zwischen Glas und Saugnapf ein guter Kontakt hergestellt wird.

Lösen Sie den Feststellhebel der Halterung, indem Sie ihn nach unten drücken. Während Sie den Saugnapf auf der Scheibe halten, drücken Sie den Hebel nach oben, um die Halterung an der Scheibe zu sichern.



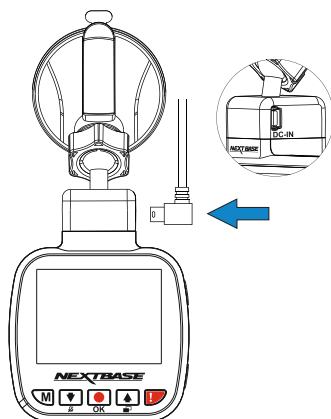
Hinweis:

- Wählen Sie einen Bereich der Scheibe, der glatt und nicht beklebt ist.
- Bitte achten Sie darauf, dass die installierte iN-CAR CAM im Bereich der Scheibenwischer angebracht ist, um auch bei Regen klare Sicht zu haben.

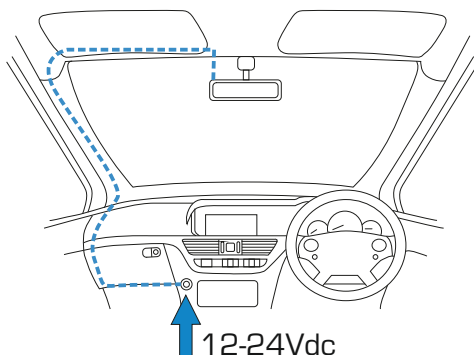
INSTALLATION IM FAHRZEUG (FORTSETZUNG)

5. Fahrzeugkabel anschließen

Schließen Sie das mitgelieferte Fahrzeugkabel am DC-Eingang der Halterung an.



Schließen Sie das Fahrzeugkabel am 12-24 V DC Ausgang Ihres Fahrzeugs an.



Die iN-CAR CAM schaltet sich automatisch ein und startet die Aufnahme, sobald die Stromversorgung anliegt. Bei einigen Fahrzeugen ist dies bei Anschluss, bei anderen schaltet sich die iN-CAR CAM ein, wenn die Zündung eingeschaltet wird.

Verfügt Ihr Fahrzeug nicht über eine 12-24 V DC Buchse, sondern einen 5 V DC USB-Port, so kann dieser stattdessen benutzt werden. Schließen Sie das mit Ihrer iN-CAR CAM mitgelieferte USB-Kabel anstelle des Fahrzeugkabels an. Achten Sie darauf, dass Sie das USB-Kabel während der Nutzung im Fahrzeug nur an der spannungsversorgten Halterung anzuschließen und NICHT direkt an der Kamera.

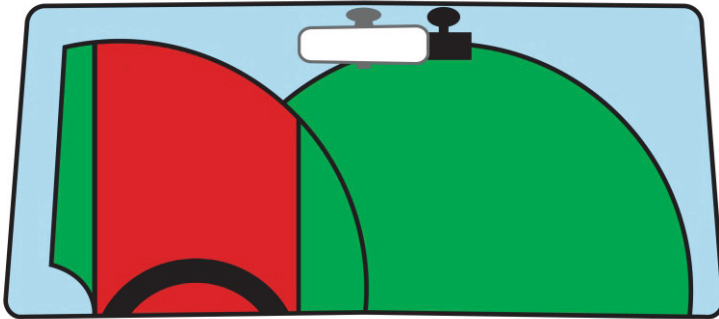
Hinweis:

- Verkabeln Sie die iN-CAR CAM NICHT direkt an 12 V, indem Sie den Stecker für den Zigarettenanzünder abschneiden; das kann zu dauerhaften Schäden führen.
- Ihr Fachhändler hat ein Nextbase Verkabelungs-Kit im Angebot. Dies wird direkt am Sicherungskasten des Fahrzeugs angeschlossen und lässt damit Ihren Zigarettenanzünder zum Laden von Smartphone oder Navigationsgerät frei. Das Nextbase Verkabelungs-Kit enthält den notwendigen 12-24 V DC zu 5 V DC-Wandler und Batterie-Schutzeinrichtungen.

INSTALLATION IM FAHRZEUG (FORTSETZUNG)

Bitte lesen und befolgen Sie die nachstehenden Hinweise für einen sicheren Betrieb Ihrer iN-CAR CAM im Fahrzeug.

Gemäß Installationsanleitung muss die iN-CAR CAM so montiert werden, dass sie nicht den Blick des Fahrers auf die Straße beeinträchtigt, vorzugsweise auf der Beifahrerseite und hinter dem Rückspiegel. Obwohl die iN-CAR CAM in einem Bereich der Frontscheibe installiert sein muss, die durch die Scheibenwischer abgedeckt ist, sollte sie doch nicht erheblich in den gewischten Bereich eindringen. 40 mm Überschneidung des grünen gewischten Bereichs ist das gesetzlich zulässige Maximum.



Montieren Sie die iN-CAR CAM NICHT direkt vor dem Fahrer, wie durch den roten Bereich in der obigen Abbildung illustriert.

Bei Fahrzeuginstallation der iN-CAR CAM setzen Sie das Gerät stets sicher auf der Frontscheibe auf und verbergen Sie das Stromkabel möglichst unter der Verkleidung. Achten Sie darauf, dass das Stromkabel der iN-CAR CAM die Bedienelemente des Fahrers, wie Lenkrad, Pedale oder Schalthebel, nicht behindert.

Montieren Sie die iN-CAR CAM so, dass sie KEINE Airbags oder Spiegel behindert.

Reinigen Sie die Frontscheibe am Montagepunkt vor der Installation der iN-CAR CAM und geben Sie etwas Flüssigkeit auf den Saugnapf, um beste Haftung zu gewährleisten.

Es wird empfohlen, die iN-CAR CAM während der Fahrt NICHT zu bedienen. Die im Gerät integrierte automatische Start/Stop-Technologie macht die Bedienung des Geräts während der Fahrt überflüssig.

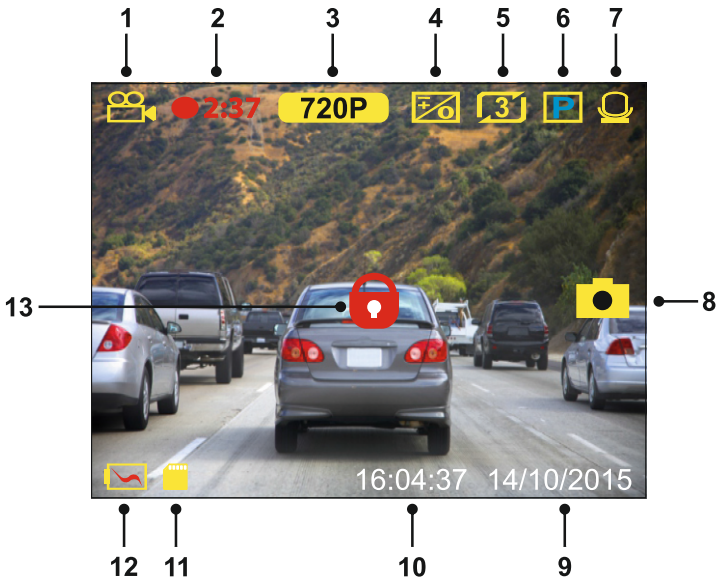
Die Anpassung von Einstellungen und die Überprüfung von Aufnahmen sollten im geparkten Fahrzeug erfolgen und nicht während der Fahrt.

Verwenden Sie Ihr Mobilgerät nur in einem geparkten Fahrzeug und nicht während der Fahrt.

Nachdem Sie die Einstellungen der iN-CAR CAM vorgenommen haben, stellen Sie den Bildschirmschoner auf 30 Sekunden ein. Hierdurch schaltet sich der Bildschirm automatisch kurz nach dem Anlassen des Fahrzeugs aus und stellt somit KEINE Ablenkung des Fahrers dar.

VIDEOMODUS

Die nachstehende Abbildung gibt Hinweise zu den auf dem Bildschirm angezeigten Informationen, wenn sich Ihre iN-CAR CAM im Videomodus befindet. Einige Symbole werden nur angezeigt, nachdem die entsprechende Funktion im Videomenü gewählt wurde.



1. Modus: Anzeige, dass sich die iN-CAR CAM im Videomodus befindet.
2. Aufnahme: erscheint auf dem Bildschirm, wenn eine Aufnahme läuft.
3. Auflösung: zeigt die aktuelle Auflösung an.
4. Belichtung: Anzeige der aktuellen Belichtungseinstellung.
5. Videolänge: Anzeige der Länge der individuellen Aufnahmen in Minuten.
6. Parkmodus: Anzeige bei eingeschaltetem Parkmodus.
7. Mikrofon: Zeigt an, dass die Tonaufnahme aktiviert ist.
8. Bildschirmaufnahme: erscheint während der Bildschirmaufnahme auf dem Bildschirm.
9. Datum: Anzeige des aktuellen Datums.
10. Zeit: Anzeige der Uhrzeit.
11. Speicherkarte: Anzeige, dass eine Speicherkarte eingesetzt ist.
12. Batterie: Anzeige, ob die iN-CAR CAM über Batterie oder externe Spannung versorgt wird.
13. Geschützt: Anzeige, wenn eine Videodatei durch den G-Sensor oder mit der Dateischutztaste geschützt wurde.

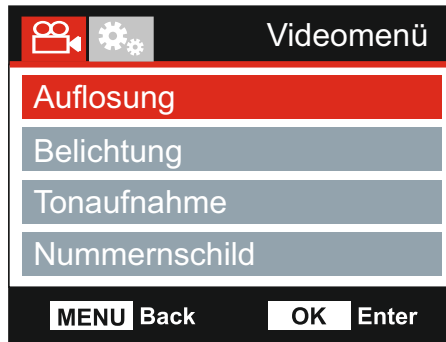
Die Standardeinstellungen der iN-CAR CAM ermöglichen die Verwendung der iN-CAR CAM, ohne die Einstellungen ändern zu müssen.

Auf der nächsten Seite finden Sie die Einstellungen des Videomenüs, falls Sie Änderungen vornehmen möchten.

VIDEOMODUS (FORTSETZUNG)

Videomenü

Das Videomenü rufen Sie im Videomodus mit MENU auf.



Die Standardeinstellungen wurden mit Bedacht gewählt, um die Nutzung der iN-CAR CAM ohne eine Änderung der Einstellungen zu ermöglichen. Sollten Sie jedoch eine Einstellung ändern wollen, so beachten Sie die nachstehenden Hinweise.

Mit den Pfeiltasten Aufwärts und Abwärts markieren Sie die zu ändernde Funktion, dann drücken Sie OK zum Aufrufen des Untermenüs.

Im Untermenü markieren Sie mit den Pfeiltasten Aufwärts und Abwärts die gewünschte Einstellung, dann drücken Sie OK zur Bestätigung und Rückkehr in das Videomenü.

Drücken Sie zweimal MENU, um in den Videomodus zurückzukehren.

Hinweis:

- Die Menüs können nicht aufgerufen werden, solange die iN-CAR CAM im Aufnahmemodus befindet.

1. **Auflösung**

Die Auswahl der Auflösung für die Aufnahme wird die Qualität der aufgezeichneten Videos erhöhen oder verringern.

Optionen: 720p und 480p
Standardeinstellung: 720P

2. **Belichtung**

Hier stellen Sie die Belichtung für unterschiedliche Lichtverhältnisse ein.

Optionen: +2, +1, 0, -1 und -2
Standardeinstellung: 0

3. **Tonaufnahme**

Hier schalten Sie das Mikrofon ein oder aus.

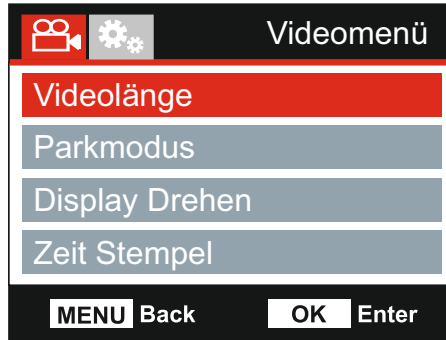
Optionen: An und Aus
Standardeinstellung: An

4. **Nummernschild**

Geben Sie das Kennzeichen Ihres Fahrzeugs ein, dies wird dann in der Videodatei angezeigt.

VIDEOMODUS (FORTSETZUNG)

Fortsetzung.



5. Videolänge

Hier wählen Sie die Dauer der individuell aufgenommenen Videodateien. Die iN-CAR CAM nimmt kontinuierlich auf, bis die Speicherkarte voll ist. Wenn die Speicherkarte voll ist, werden die ältesten Dateien automatisch überschrieben.

Hinweis:

- Geschützte Dateien werden nicht gelöscht.

Optionen: 2 Minutes, 3 Minutes und 5 Minutes
Standardeinstellung: 3 Minutes

6. Parkmodus

Ist der Parkmodus aktiviert, so verbleibt die iN-CAR CAM im Stand-by-Modus, wenn die 12 V DC Spannungsversorgung abgeschaltet wird (gewöhnlich beim Abziehen des Zündschlüssels). Sollte eine Bewegung des Fahrzeugs erkannt werden, so schaltet sich die iN-CAR CAM ein und nimmt für 30 Sekunden ein Video auf; danach kehrt sie in den Stand-by-Modus zurück.

Die Aufnahmedatei wird automatisch geschützt.

Optionen: An und Aus
Standardeinstellung: Aus

Hinweis:

- Schalten Sie den Parkmodus im Einstellungsmenü während normaler Fahrten aus. Zum Ausschalten des Parkmodus beenden Sie die Aufnahme und ändern dann die Einstellung zu Off.

7. Display Drehen

Die Drehung des Displays um 180° ist besonders hilfreich, falls die iN-CAR CAM auf dem Armaturenbrett montiert wird; die Steuertasten der iN-CAR CAM lassen sich nicht drehen.

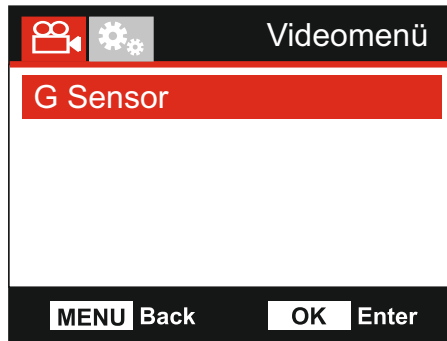
8. Zeit Stempel

Ein-/Ausschalten des Zeit- und Datumstempels in den aufgenommenen Dateien.

Optionen: An und Aus
Standardeinstellung: An

VIDEOMODUS (FORTSETZUNG)

Fortsetzung.



9. G Sensor

Hier schalten Sie den integrierten G-Sensor aus oder stellen seine Empfindlichkeit ein. Der G-Sensor erkennt Kräfte im Fall einer Kollision und schützt die aktuelle Aufnahme datei automatisch.

Optionen: Hoch, Mittel, Niedrig und Aus
Standardeinstellung: Mittel

Hinweis:

- Bei Aktivierung der Schutzfunktion wird während des ersten Drittels einer Aufnahme auch die vorherige Aufnahme gesichert.
- Bei Aktivierung der Schutzfunktion wird während des letzten Drittels einer Aufnahme auch die nächste Aufnahme gesichert (sofern die Aufnahme fortgesetzt wird).

Hinweis:

- Im Einstellungs Menü, das Sie mit zweimaligem Tastendruck auf MENU aufrufen, haben Sie die option „Werkseinstellungen“, mit der Sie die iN-CAR CAM zu den Werkseinstellungen zurücksetzen können.

FOTOMODUS

Drücken Sie MODE, um den Fotomodus zu wählen.

Die nachstehende Abbildung gibt Hinweise zum Bildschirm Ihrer iN-CAR CAM im Fotomodus.



1. Modus: Anzeige, dass sich die iN-CAR CAM im Fotomodus befindet.
2. Belichtung: Anzeige der aktuellen Belichtungseinstellung.
3. Datum: Anzeige des aktuellen Datums.
4. Zeit: Anzeige der Uhrzeit.
5. Speicherkarte: Anzeige, dass eine Speicherkarte eingesetzt ist.
6. Batterie: Anzeige, ob die iN-CAR CAM über Batterie oder externe Spannung versorgt wird.

Auf der nächsten Seite finden Sie die Einstellungen im Fotomenü.

FOTOMODUS (FORTSETZUNG)

Fotomenü

Zum Aufrufen des Fotomenüs drücken Sie im Fotomodus MENU.



Die Standardeinstellungen wurden mit Bedacht gewählt, um die Nutzung der iN-CAR CAM ohne eine Änderung der Einstellungen zu ermöglichen. Sollten Sie jedoch eine Einstellung ändern wollen, so beachten Sie die nachstehenden Hinweise.

Mit den Pfeiltasten Aufwärts und Abwärts markieren Sie die zu ändernde Funktion, dann drücken Sie OK zum Aufrufen des Untermenüs.

Im Untermenü markieren Sie mit den Pfeiltasten Aufwärts und Abwärts die gewünschte Einstellung, dann drücken Sie OK zur Bestätigung und Rückkehr in das Fotomenü.

Drücken Sie zweimal MENU, um in den Fotomodus zurückzukehren.

1. **Belichtung**

Hier stellen Sie die Belichtung für unterschiedliche Lichtverhältnisse ein.

Optionen: +2, +1, 0, -1 und -2

Standardeinstellung: 0

2. **Zeit Stempel**

Hier aktivieren bzw. deaktivieren Sie den Zeit- und Datumstempel, der auf den Bildern angezeigt wird.

Optionen: An und Aus

Standardeinstellung: An

Hinweis:

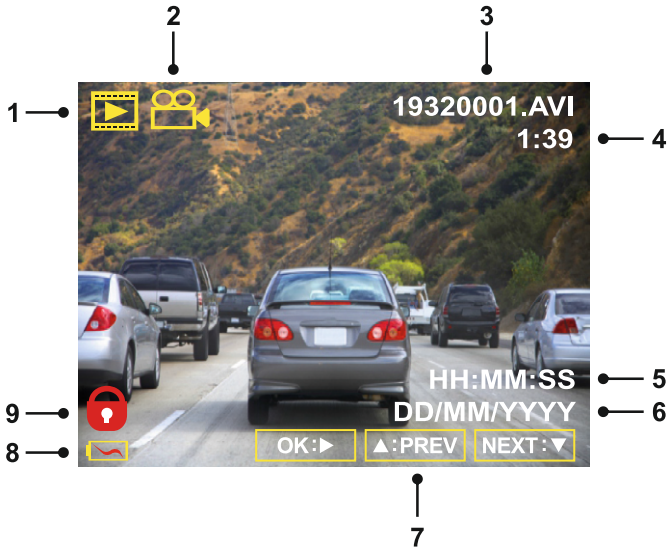
- Im Einstellungsmenü, das Sie mit zweimaligem Tastendruck auf MENU aufrufen, haben Sie die option „Werkseinstellungen“, mit der Sie die iN-CAR CAM zu den Werkseinstellungen zurücksetzen können.

WIEDERGABEMODUS

Drücken Sie die MODE-Taste zur Auswahl des Wiedergabemodus und die iN-CAR CAM zeigt die zuletzt aufgenommene Datei an.

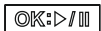
Abhängig vom Dateityp unterscheiden sich die Informationen und Wiedergabefunktionen.

Videodateien:



1. Modus: Anzeige, dass sich die iN-CAR CAM im Wiedergabemodus befindet.
2. Dateityp: Anzeige, ob eine Video- oder Fotodatei angezeigt wird.
3. Dateinummer: Anzeige der aktuellen Dateinummer.
4. Vergangene Spielzeit: Anzeige der vergangenen Spielzeit des Videos.
5. Uhrzeit: Anzeige der Startzeit der aktuellen Datei.
6. Datum: Anzeige des Datums, an dem die aktuelle Datei aufgenommen wurde.
7. Wiedergabesteuerung: Verwenden Sie die Bedienelemente der iN-CAR CAM, wie weiter unten beschrieben:
8. Batterie: Anzeige, ob die iN-CAR CAM über Batterie oder externe Spannung versorgt wird.
9. Geschützte Datei: Anzeige, dass die Videodatei gesichert ist.

Wiedergabesteuerung:



Drücken Sie OK, um die Wiedergabe zu starten und zu unterbrechen (Pause).



Drücken Sie MENU, um die Wiedergabe zu beenden.



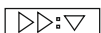
Mit der Pfeiltaste UP wählen Sie die vorherige Datei. Diese Funktion haben Sie nur, wenn die Wiedergabe beendet wurde.



Zum Zurückspulen drücken Sie während der Wiedergabe die Pfeiltaste UP. Zum Abbrechen drücken Sie die Pfeiltaste DOWN.



Mit der Pfeiltaste DOWN wählen Sie die nächste Datei. Diese Funktion haben Sie nur, wenn die Wiedergabe beendet wurde.



Für den schnellen Vorlauf drücken Sie während der Wiedergabe die Pfeiltaste DOWN, zum Abbrechen drücken Sie die Pfeiltaste UP.

WIEDERGABEMODUS (FORTSETZUNG)

Fotodateien:



1. Modus: Anzeige, dass sich die iN-CAR CAM im Wiedergabemodus befindet.
2. Dateityp: Anzeige, ob eine Video- oder Fotodatei angezeigt wird.
3. Dateinummer: Anzeige der aktuellen Dateinummer.
4. Uhrzeit: Anzeige der Uhrzeit, wann das Bild aufgenommen wurde.
5. Datum: Anzeige des Datums, an dem das Bild aufgenommen wurde.
6. Nächste Datei: Drücken Sie die Abwärtstaste, um zur nächsten Datei zu gehen.
7. Vorherige Datei: Drücken Sie die Aufwärtstaste, um zur vorherigen Datei zu gehen.
8. Batterie: Anzeige, ob die iN-CAR CAM über Batterie oder externe Spannung versorgt wird.
9. Geschützte Datei: Anzeige, dass die Videodatei gesichert ist.

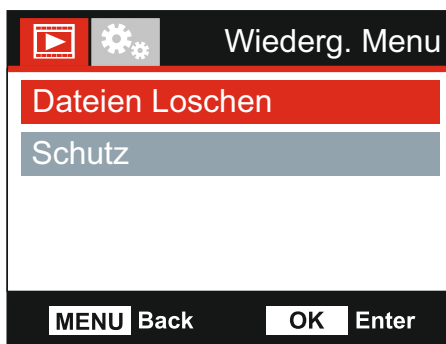
Im Wiedergabemodus können Sie Dateien löschen und schützen. Drücken Sie MENU, um das Wiedergabemenü aufzurufen.

Einzelheiten finden Sie auf den nachstehenden Seiten.

WIEDERGABEMODUS (FORTSETZUNG)

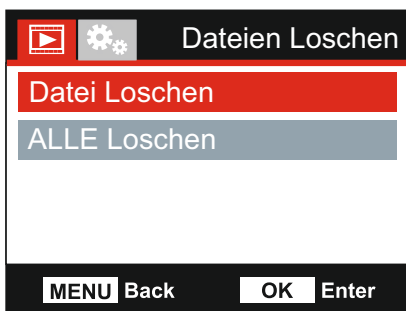
Dateien löschen:

Markieren Sie die option Dateien Löschen und drücken Sie OK.



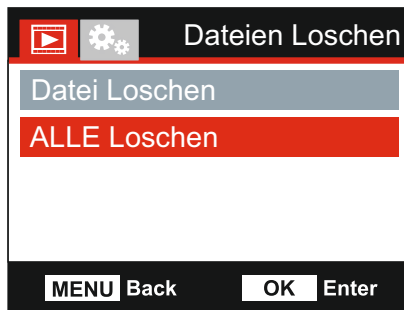
Hiermit haben Sie zwei Möglichkeiten:

Datei Löschen



Nach der Auswahl folgen Sie den Bildschirmanleitungen zum Löschen der aktuellen Datei.

ALLE Löschen



Nach der Auswahl folgen Sie den Bildschirmanleitungen zum Löschen aller Dateien.

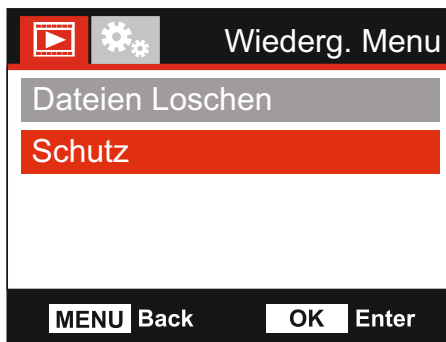
Hinweis:

- Geschützte Dateien können nicht gelöscht werden.

WIEDERGABEMODUS (FORTSETZUNG)

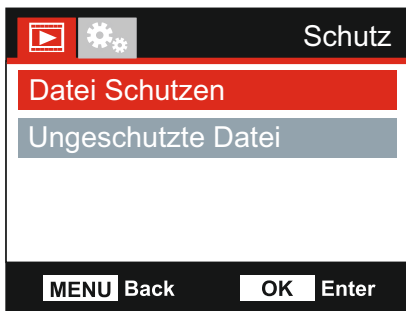
Dateien schützen:

Markieren Sie die option Schutz und drücken Sie OK.



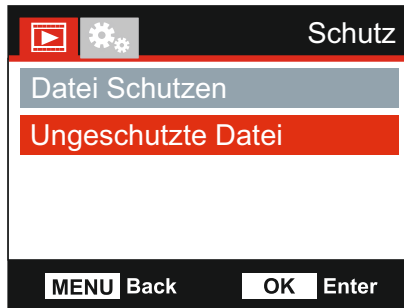
Hiermit haben Sie zwei Möglichkeiten:

Datei Schützen



Nach der Auswahl folgen Sie den Bildschirmanleitungen zum Sichern der aktuellen Datei.

Ungeschützte Datei



Nach der Auswahl folgen Sie den Bildschirmanleitungen, um den Schutz der aktuellen Datei aufzuheben.

Hinweis:

- Die „Schutz“-Taste kann ebenfalls verwendet werden, um Dateien im Wiedergabemodus zu schützen.

EINSTELLUNGSMENÜ

Einstellungsmenü

Das Einstellungsmenü rufen Sie mit zweimaligem Tastendruck auf MENU auf.



Die Standardeinstellungen wurden mit Bedacht gewählt, um die Nutzung der iN-CAR CAM ohne eine Änderung der Einstellungen zu ermöglichen. Sollten Sie jedoch eine Einstellung ändern wollen, so beachten Sie die nachstehenden Hinweise.

Mit den Pfeiltasten Aufwärts und Abwärts markieren Sie die zu ändernde Funktion, dann drücken Sie OK zum Aufrufen des Untermenüs.

Im Untermenü markieren Sie mit den Pfeiltasten Aufwärts und Abwärts die gewünschte Einstellung, dann drücken Sie OK zur Bestätigung und Rückkehr in das Fotomenü.

Drücken Sie zweimal MENU, um in den Videomodus zurückzukehren.

1. SD-Karte Formatieren

Formatiert die Speicherkarte, dabei werden alle Inhalte gelöscht.

Hinweis:

- Für eine stabile Leistung empfehlen wir, die Speicherkarte alle 2 bis 3 Wochen zu formatieren. Natürlich sollten Sie das erst tun, NACHDEM Sie die Dateien heruntergeladen haben, die Sie behalten möchten.

2. Uhrzeit & Datum

Stellen Sie Datum/Uhrzeit mit OK zum Umschalten der Felder und den Pfeiltasten Aufwärts und Abwärts für die Werte ein. Drücken Sie MENU, um das Menü zu verlassen und in das Einstellungsmenü zurückzukehren.

3. Sprache

Hier wählen Sie Ihre Sprache aus.

Optionen: Englisch, Danisch, Deutsche, Spanisch, Französisch, Italienisch, Niederlander, Norwegisch, Finnisch und Schwedisch
Standardeinstellung: Englisch

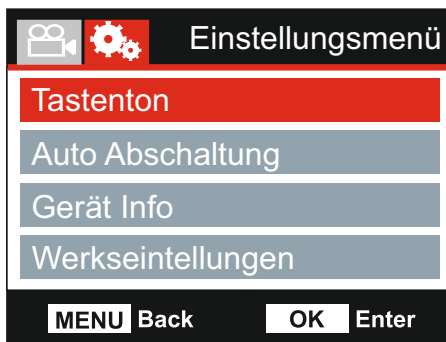
4. Bildschirmschoner

Schalten Sie die Bildschirmschonerfunktion ein, um den Bildschirm nach einer bestimmten Zeit der Passivität auszuschalten. Mit Tastendruck auf eine beliebige Taste aktivieren Sie den Bildschirm wieder.

Optionen: Aus, 10 Sekunden, 30 Sekunden und 2 Minutes
Standardeinstellung: Aus

EINSTELLUNGSMENÜ (FORTSETZUNG)

Fortsetzung.



5. **Piepton**

Ein-/Ausschalten des Signaltons, der zu hören ist, wenn die Tasten gedrückt werden, als auch die Stummschaltung der Tonsignale beim Starten und Herunterfahren.

Optionen: An und Aus
Standardeinstellung: An

6. **Auto Abschaltung**

Hier stellen Sie die automatische Abschaltung ein. Sie dient der Fortsetzung der Aufnahme, wenn die Stromversorgung durch das Fahrzeug ausgeschaltet wird.

Optionen: 10 Sekunden, 1 Minute und 2 Minuten
Standardeinstellung: 10 Sekunden

7. **System Info**

Dies betrifft mehrere Bildschirme (Seiten). Drücken Sie OK, um nach unten zu scrollen.

Die Modellnummer und die installierte Firmware-Version Ihrer Dash Cam werden hier angezeigt.

SD-Karteninformationen werden für die in der Dash Cam installierte SD-Karte bereitgestellt.

8. **Werkseinstellungen**

Setzt die iN-CAR CAM auf die Standardeinstellungen zurück.

PC VERBINDUNG

Verwenden Sie das mitgelieferte USB-Kabel zum direkten Anschluss der iN-CAR CAM über den



Port am PC, schließen Sie das USB-Kabel NICHT an der spannungsversorgten Halterung an.

Sobald die Verbindung hergestellt wurde, schaltet sich die iN-CAR CAM ein und bietet die nachfolgend beschriebenen zwei Möglichkeiten zur Auswahl.

Mit den Pfeiltasten aufwärts und abwärts wählen Sie die gewünschte Funktion, dann drücken Sie OK zur Bestätigung.

- Massenspeicher
- Einschalten

Massenspeicher (Windows)

Bei Auswahl dieser Option arbeitet die iN-CAR CAM als Kartenleser für Ihren PC. Ein weiteres Laufwerk wird angezeigt, beispielsweise NEXTBASE (D:) und Sie können die auf der microSD-Karte in der iN-CAR CAM gespeicherten Dateien anzeigen und verwalten.

Hinweis:

- Die iN-CAR CAM ist ein „schreibgeschütztes“ Gerät, daher ist ein Hochladen von Dateien auf die microSD-Karte im Massenspeichermodus nicht möglich.

Schalten Sie die Kamera aus, bevor Sie sie vom Computer trennen.

Massenspeicher (Mac)

Bei Auswahl dieser Option arbeitet die iN-CAR CAM als Kartenleser für Ihren MAC. Das Symbol externes USB-Laufwerk „NEXTBASE“ wird auf Ihrem MAC angezeigt und Sie können die gespeicherten Dateien anzeigen und verwalten.

Hinweis:

- Die iN-CAR CAM ist ein „schreibgeschütztes“ Gerät, daher ist ein Hochladen von Dateien auf die microSD-Karte im Massenspeichermodus nicht möglich.

Schalten Sie die Kamera aus, bevor Sie sie vom Computer trennen.

Einschalten (Windows und Mac)

Bei Auswahl dieser Option schaltet sich die iN-CAR CAM mit allen verfügbaren Funktionen ein. Dies schließt das Laden des integrierten Akkus ein; ein Ladezyklus dauert ca. 2 Stunden.

Hinweis:

- Schalten Sie die iN-CAR CAM stets aus, bevor Sie sie von Computer trennen.

VIDEO- UND AUDIOAUSGANG

Die iN-CAR CAM kann an externe Videogeräte wie Fernseher oder Monitor im Fahrzeug über Cinch (RCA) Eingänge angeschlossen werden.

Schließen Sie das AV-Kabel (gehört nicht zum Lieferumfang) an der iN-CAR CAM und Ihrem externen Gerät an, dann schalten Sie die iN-CAR CAM ein. Der Bildschirm der iN-CAR CAM wird dunkel und das Videobild wird an das externe Gerät übertragen, die rote Betriebs-LED auf der iN-CAR CAM leuchtet zur Anzeige, dass sie eingeschaltet ist.

Vergewissern Sie sich, dass die Batterie der iN-CAR CAM vor Gebrauch geladen wurde, da über das AV-Kabel keine Spannungsversorgung der iN-CAR CAM erfolgt.

Für längeren Gebrauch benötigen Sie eine externe Spannungsversorgung. Verwenden Sie das mitgelieferte USB-Kabel mit einem 5 V DC USB-Adapter, wie er gewöhnlich für Smartphones geliefert wird.

Hinweis:

- Vergewissern Sie sich, dass die externe Stromquelle genau 5 V DC Ausgang hat, anderenfalls kann es zu Schäden kommen, die nicht von der Garantie gedeckt sind.

Bitte besuchen Sie nextbaseshop.co.uk, um das korrekte AV-Kabel (Art.-Nr.: PN: NBDVR-AV-A) zu erwerben.

FEHLERBEHEBUNG

PROBLEM	LÖSUNGSVORSCHLAG
Videobild ist verschwommen.	Entfernen Sie den Objektivschutz, reinigen Sie das Objektiv und die Windschutzscheibe!
Die microSD-Karte lässt sich nicht einsetzen.	microSD-Karten sind sehr klein und müssen vorsichtig behandelt werden. Richten Sie die Karte mit dem Diagramm auf der iN-CAR CAM aus und setzen Sie die Karte ein, bis Sie einen leichten Widerstand spüren. Drücken Sie die Karte nun mit dem Fingernagel an, bis sie einrastet. Die Karte sitzt nun fest im Gerät. Drücken Sie die Speicherkarte ggf. mit einer kleinen Münze an.
microSD-Karte lässt sich nicht abziehen.	Drücken Sie die Karte etwas an, bis Sie einen kleinen Widerstand überwinden. Drücken Sie die Speicherkarte ggf. mit einer kleinen Münze an. Die Karte springt etwas heraus und kann abgezogen werden.
Videodateien können nicht wiedergegeben werden.	Die Videodateien von der iN CAR CAM sind im AVI-Format und möglicherweise nicht mit Ihrem PC kompatibel, falls die nötige Wiedergabe-Software nicht installiert ist.
Die Videowiedergabe ist „abgehackt“.	Entfernen Sie die SD-Karte und formatieren diese neu, um nicht zusammenhängende Dateien zu entfernen. Für beste Aufnahmen verwenden Sie eine hochwertige Karte Klasse 10 (48 Mbps) oder UHS Typ 1 microSD-Karte von 8 bis 32 GB. Der PC ist der Wiedergabe nicht gewachsen, versuchen Sie einen anderen PC. Kopieren Sie die aufgenommenen Videodateien direkt auf den PC/Mac, anstatt die iN-CAR CAM als Kartenleser zu verwenden, da das USB-System auf Ihrem PC für die HD-Videowiedergabe möglicherweise zu langsam ist.
Der Ton ist während der Wiedergabe nicht synchron mit dem Bild.	Die Codecs auf Ihrem PC sind möglicherweise nicht kompatibel oder nicht auf dem neuesten Stand. Laden Sie die neuesten Codecs herunter von: www.nextbase.com
Das Video hat keinen Ton.	Vergewissern Sie sich, dass „Record Audio“ im Videomenü aktiviert ist.
Das Foto ist verschwommen.	Halten Sie die Kamera während der Aufnahme eines Fotos ruhig. Bitte beachten Sie, dass das Foto etwa 1 Sekunde nachdem der Verschluss zu hören ist, aufgenommen wird.
Ich kann nur einige Minuten Video auf meiner microSD-Karte aufzeichnen.	Ändern Sie die Aufnahmegröße (Video Length) zu einem kleineren Wert. Besorgen Sie sich eine microSD-Karte mit größerer Speicherkapazität. Max. 32 GB.
Massenspeicher- oder PC-Kamerafunktion arbeitet nicht.	Die Massenspeicherfunktion haben Sie für Windows und Mac. Starten Sie den PC neu, da dies erforderlich sein kann, damit der notwendige Treiber korrekt geladen wird. Trennen Sie die iN-CAR CAM und schließen Sie sie wieder an. Kontaktieren Sie NEXTBASE für den benötigten Treiber.
Dateien können nicht auf der Karte gespeichert werden, wenn die iN-CAR CAM im Massenspeichermodus am Computer angeschlossen ist.	Das ist korrekt, die iN-CAR CAM ist ein „schreibgeschütztes“ Gerät. Es wird nicht empfohlen, Dateien von anderen Quellen im gleichen Speicher zu speichern, den Sie zur Aufnahme mit der iN-CAR CAM verwenden, da sich dies negativ auf die Leistung der iN-CAR CAM auswirken kann.
Der Saugnapf bleibt nicht an Ort und Stelle auf meiner Frontscheibe.	Vergewissern Sie sich, dass die Schutzhülle (Kunststofffilm) vom Saugnapf entfernt wurde. Feuchten Sie den Saugnapf etwas an, bevor Sie ihn an der Windschutzscheibe anbringen. Achten Sie darauf, dass der Feststellhebel vollständig geschlossen ist. Achten Sie darauf, dass das Glas glatt und sauber ist. Versuchen Sie nicht, ihn auf Glas zu drücken, das nicht glatt oder mit Farbe bestrichen ist. Setzen Sie ihn fest auf das Glas und schließen Sie den Feststellhebel vollständig.

FEHLERBEHEBUNG (FORTSETZUNG)

PROBLEM	LÖSUNGSVORSCHLAG
Meine iN-CAR CAM schaltet sich nach einer Weile von selbst aus.	Entweder ist der Akku erschöpft oder die iN-CAR CAM ist nicht spannungsversorgt und die automatische Abschaltung wurde ausgelöst.
Keine Stromversorgung zu meiner iN-CAR CAM, aber sie funktioniert auf meinem PC.	Das Zigarettenanzünder-Kabel funktioniert nicht. Prüfen Sie die Sicherung im Fahrzeugadapter. Ersatzsicherung 2 A = 20mm. Wenn festgestellt wird, dass die Sicherung durchgebrannt ist, überprüfen Sie das Stromkabel auf Schäden, die das Durchbrennen der Sicherung verursacht haben.
Die microSD-Karte in der iN-CAR CAM kann nicht gelesen werden.	Verwenden Sie eine hochwertige microSD-Karte mit 8 GB bis 32 GB (Klasse 10 oder UHS Typ 1) und formatieren Sie die Karte im Einstellungsmenü.
Dateien auf der microSD-Karte in der iN-CAR CAM können nicht gelöscht werden.	Überprüfen Sie, ob die Dateien „geschützt“ sind; in diesem Fall müssen Sie den Überschreibschutz zunächst aufheben.
Die Bildschirmanzeige meiner iN-CAR CAM verschwindet nach ein paar Minuten.	Die Bildschirmschonerfunktion ist auf ON eingestellt. Ändern Sie die Einstellung auf OFF, falls erforderlich. Die Standardeinstellung ist OFF.
Die Meldung „Cluster size wrong. Please format SD card“ wird angezeigt.	Die SD-Karte wurde in einem anderen Gerät formatiert und die Cluster-Größe ist nicht kompatibel. Formatieren Sie die microSD-Karte erneut im Einstellungsmenü der iN-CAR CAM.
Der Akku lässt sich nicht laden.	Vergewissern Sie sich, dass die iN-CAR CAM an einer zuverlässigen Stromquelle angeschlossen ist und dass Sie das mitgelieferte Fahrzeugkabel verwenden; die grüne LED muss leuchten.
Der Akku hält nur 30 Sekunden.	Der Akku wird nur geladen, wenn die iN-CAR CAM an einer Spannungsversorgung angeschlossen ist. Schließen Sie den Fahrzeugadapter neu an und lassen Sie die iN-CAR CAM eingeschaltet. Der Ladezyklus dauert ca. 90 Minuten und der Vorgang ist beendet, wenn die BLAUE LED (Laden) erlischt.
Die Batterie hält nur 20 Minuten.	Das ist normal, das Batteriedesign ermöglicht die „Auto Power Off“ bei Unterbrechung der Versorgung durch die Fahrzeugbatterie. Sie ist nicht als alternative Stromversorgung an Stelle des mitgelieferten Fahrzeugadapters gedacht.
Die Meldung „Card Error“ wird angezeigt.	Die microSD-Karte kann nicht mehr in der iN-CAR CAM verwendet werden. Laden Sie wichtige Dateien mit dem PC herunter und FORMATIEREN Sie die microSD-Karte im Einstellungsmenü der iN-CAR CAM.
Ich bekomme die Meldung „Card Full“ auf dem Bildschirm.	Die microSD-Karte ist voll und es sind zu viele geschützte Dateien gespeichert, die nicht gelöscht bzw. überschrieben werden können. Löschen Sie unnötige Dateien oder formatieren Sie die microSD-Karte im Einstellungsmenü der iN-CAR CAM.
Die AV-Ausgabe von meiner iN-CAR CAM brummt nur auf meinem Fernseher.	Stellen Sie sicher, dass Sie das richtige AV-Kabel verwenden. Verwenden Sie einen 2,5mm Stereo-Klinkenstecker, bei dem die Spitze das Video- und der Ring das Audiosignal ist. Bitte besuchen Sie nextbaseshop.co.uk , um das korrekte AV-Kabel zu erwerben.
Nichts passiert, wenn ich die MENU-Taste drücke.	Während einer Aufnahme ist das normal. Beenden Sie die Aufnahme, bevor Sie die MENU-Taste drücken. Startet die Aufnahme erneut, bevor Sie MENU drücken können, so siehe Abschnitt Parkmodus weiter vorn.

FEHLERBEHEBUNG (FORTSETZUNG)

PROBLEM	LÖSUNGSVORSCHLAG
Das Herunterladen von Dateien von www.nextbase.com mit Google Chrome führt zu einer Schad-Software-Warnmeldung.	Das ist kein Problem, navigieren Sie zu den Einstellungen in Google Chrome und schalten Sie den Virenschutz vorübergehend aus, um herunterzuladen und die Wiedergabesoftware zu installieren. Stellen Sie anschließend die ursprünglichen Google Chrome Einstellungen wieder her.
Datum und Uhrzeit auf meiner iN-CAR CAM stellen sich nicht auf Sommerzeit ein.	Das ist korrekt. Stellen Sie die Uhrzeit manuell im SETUP-Menü ein. Rufen Sie „Zeit & Datum“ auf und passen die Zeit mithilfe der Tasten „Pfeil aufwärts“ und „Pfeil abwärts“ entsprechend an.
Akkuladung hält nur 30 Sekunden vor.	Nehmen Sie die Kamera mit ins Haus/Gebäude und laden Sie sie für 90 Minuten auf. Bleibt das Problem bestehen? Wenn nicht, dann liegt die Ursache des Problems möglicherweise an der Stromversorgung des Autos.
Karte voll und Kartenfehlermeldung	Wird eine Markenkarte verwendet, die mit Loop-Recording kompatibel ist? Dieses Problem kann auftreten, wenn eine gefälschte oder übertragungsschwache SD-Karte eines Drittanbieters verwendet wird.
Keine Option für einen Massenspeicher.	Probieren Sie verschiedene USB-Anschlüsse und wenn möglich ein alternatives Mini-USB-Kabel aus. Stellen Sie bitte sicher, dass es in den USB-Anschluss der Dash Cam und nicht in die Halterung gesteckt ist.
Ungeklärte Probleme.	Setzen Sie die Dash Cam im Einstellungsmenü auf die Standardeinstellungen zurück und versuchen Sie es noch einmal. Sollte das Problem gravierend sein, rufen Sie bitte die britische Helpline 0044 (02920) 866 429 oder Ihr nächst gelegenes Support-Center an, das Sie unter www.nextbase.com finden. Alternativ per E-Mail: support@nextbase.com

NEXTBASE

www.nextbase.com



NBDVR112-IM-GER-R4